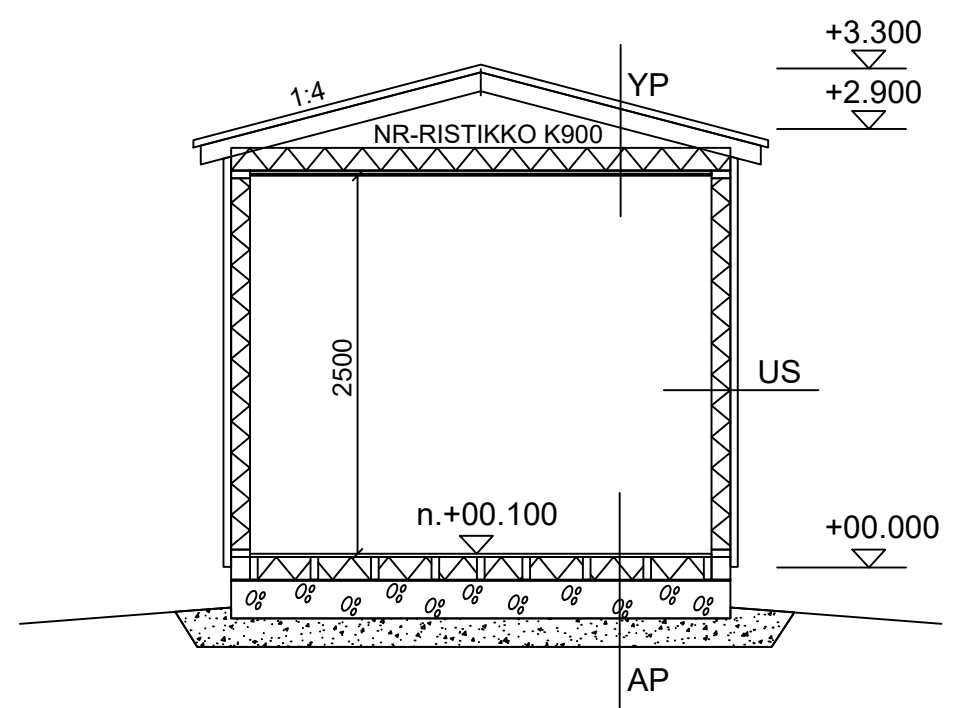


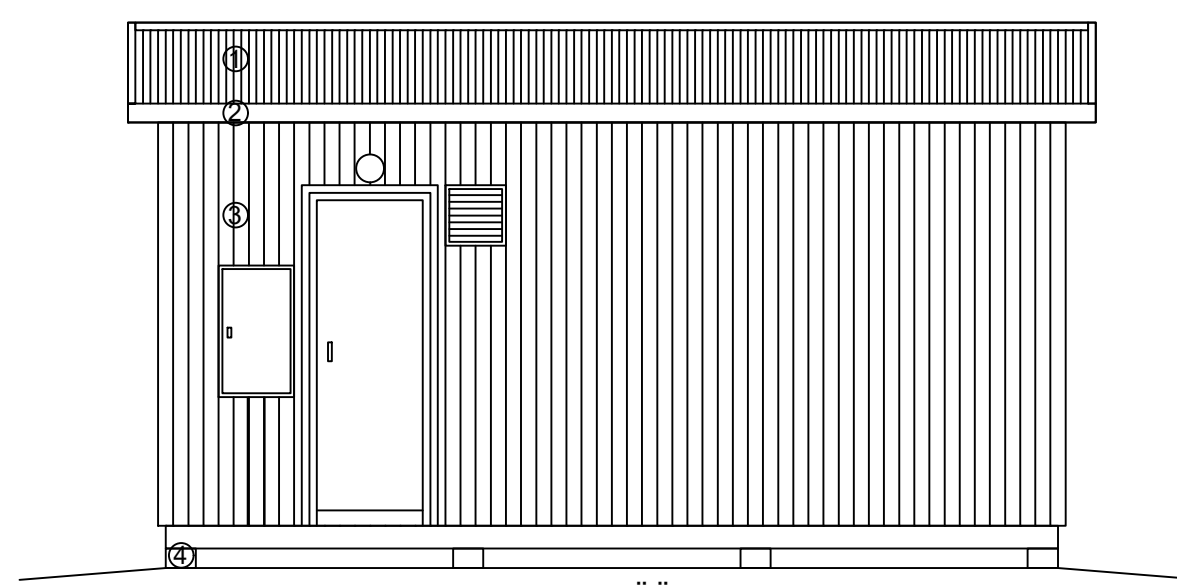
POHJA



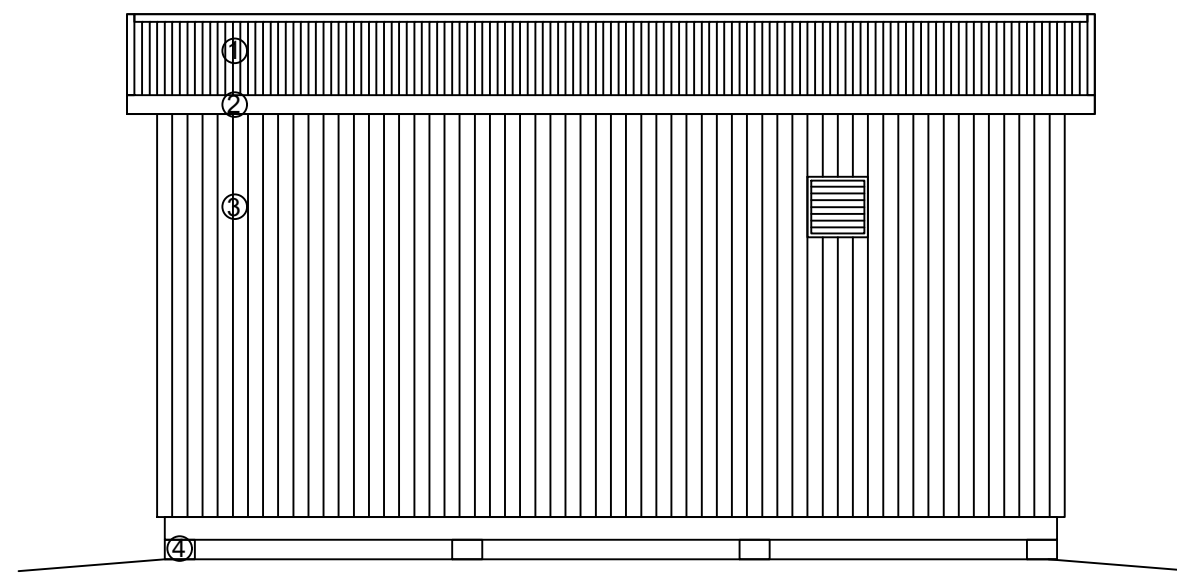
LEIKKAUS A - A JA B - B

PINTA-ALA 20.4 m²
TILAVUUS 58.8 m³

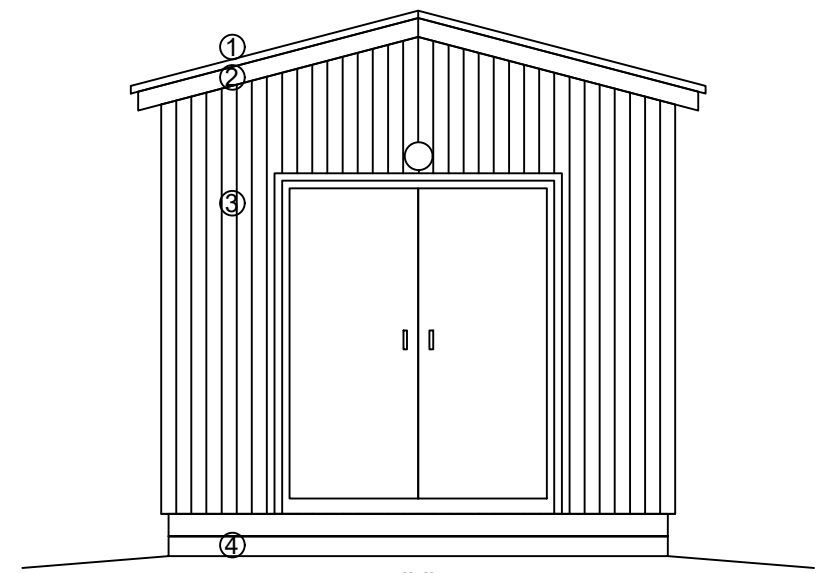
PALOLUOKKA P3



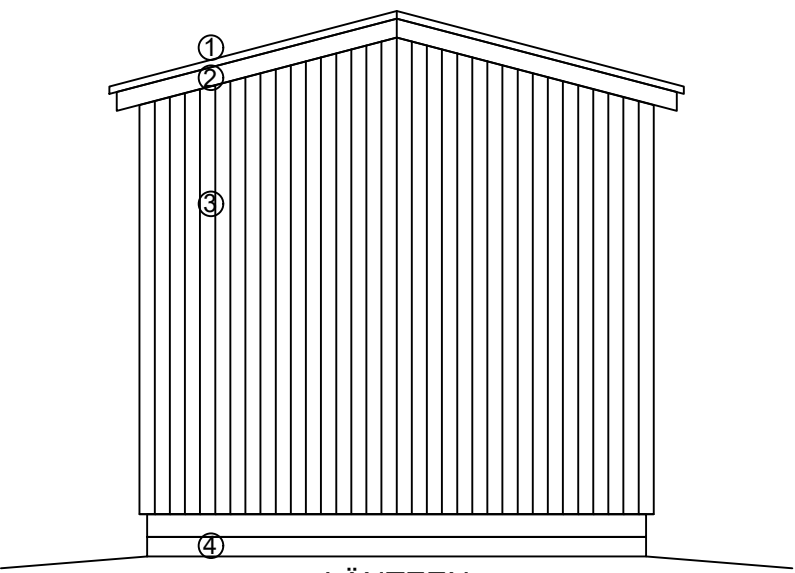
ETELÄÄN



POHJOISEEN



ITÄÄN



LÄNTEEN

JULKISIVUMATERIAALIT

- ① MUOVIP. PELTI VÄRI RR23
- ② MUOVIP. PELTI VÄRI RR23
- ③ MUOVIP. PELTI VÄRI RR23
- ④ SILEÄ BETONI

RAKENTEET LEIKKAUS A-A

- YP
- MUOVIP. PELTI 22x100
 - RUOTEET 22x100
 - ALUSKATE
 - NR-RISTIKKO K900
 - VUORIVILLA PAROC EXTRA 150
 - KOSTEUSSULKU
 - HARVALAUDOITUS K400, 22x100
 - PALONSUOJA KIPSILEVY 15

- US
- MUOVIP. PELTI
 - NAULAUSRIMAT K600 22x100
 - TUULENSUOJALEVY
 - RUNKO 50x125
 - VUORIVILLA PAROC EXTRA 125
 - KOSTEUSSULKU
 - PALONSUOJA KIPSILEVY 15

- AP
- PERUSTUSPALKKI (BETONI) 9
 - VANERI 9
 - LATTIAKANN. K400 50x150
 - VUORIVILLA PAROC EXTRA 150
 - TERVAPAPERI
 - LATTIAVANERI 22
 - GALVANOITU PELTIKAUKALO 0,7
 - REUNAT NOSTETTU SEINÄLLE 100 mm

RAKENTEET LEIKKAUS B-B

- YP
- MUOVIP. PELTI
 - RUOTEET 22x100
 - ALUSKATE
 - NR-RISTIKKO K900
 - VUORIVILLA PAROC EXTRA 150
 - KOSTEUSSULKU
 - HARVALAUDOITUS K400, 22x100
 - MEL.PINTA.LASTULEVY 11

- US
- MUOVIP. PELTI
 - NAULAUSRIMAT K600 22x100
 - TUULENSUOJALEVY
 - RUNKO 50x125
 - VUORIVILLA PAROC EXTRA 125
 - KOSTEUSSULKU
 - MEL.PINTA.LASTULEVY 11

- AP
- PERUSTUSPALKKI (BETONI)
 - VANERI 9
 - LATTIAKANN. K400 50x150 (PAINEKYLLÄSTETTY)
 - VUORIVILLA PAROC EXTRA 150
 - TERVAPAPERI
 - LATTIAVANERI 22
 - MUOVIMATTO

K.osa/Kylä 602	Kortti/Tila 1	Tontti/Rn:o 407	Viranomaisen merkintöjä varten	
Rakennusluokitus 602			Piirustustyypin No PÄÄPIIRUSTUS 2 (2)	Korkeus- ja koord. järjestelmä N2000 / ETRS-GK24
Rakennuskohteen nimi ja osoite Kuituverkon laitetila			Piirustuksen sisältö JULKISIVUPIIRUSTUS Mittakaavat 1:50	
Tesomanpolku 8 33310 Tampere			297x840	
Suunnitteluala ARK		Työn n:o	Piir. n:o 02	Muutos
Pääsuunnittelija DNA Oyj, Ri Jouni Koskenkangas			Kohteen suunnittelunnuus DNA Oyj / Tuominkatu 2299629	
Suunnittelija Rejlers Finland Oy, Ri Tero Venäläinen			Pvm 08.11.2021	

